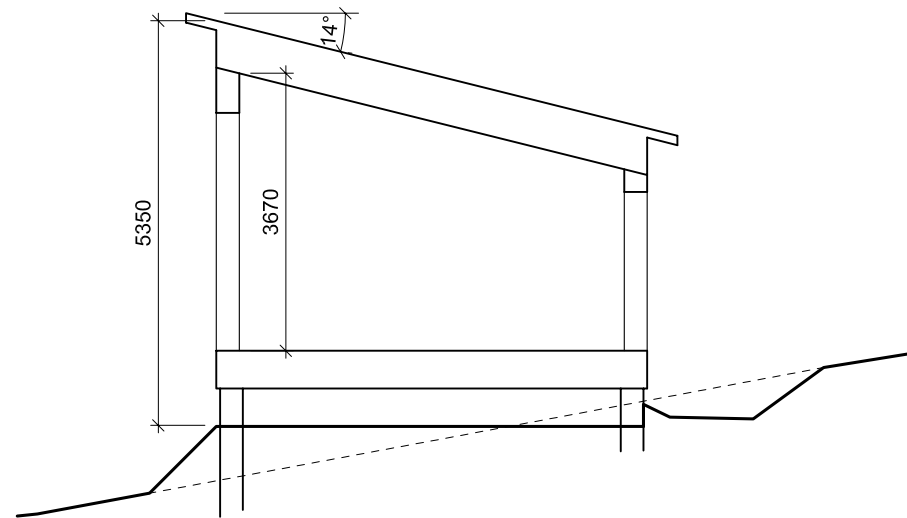
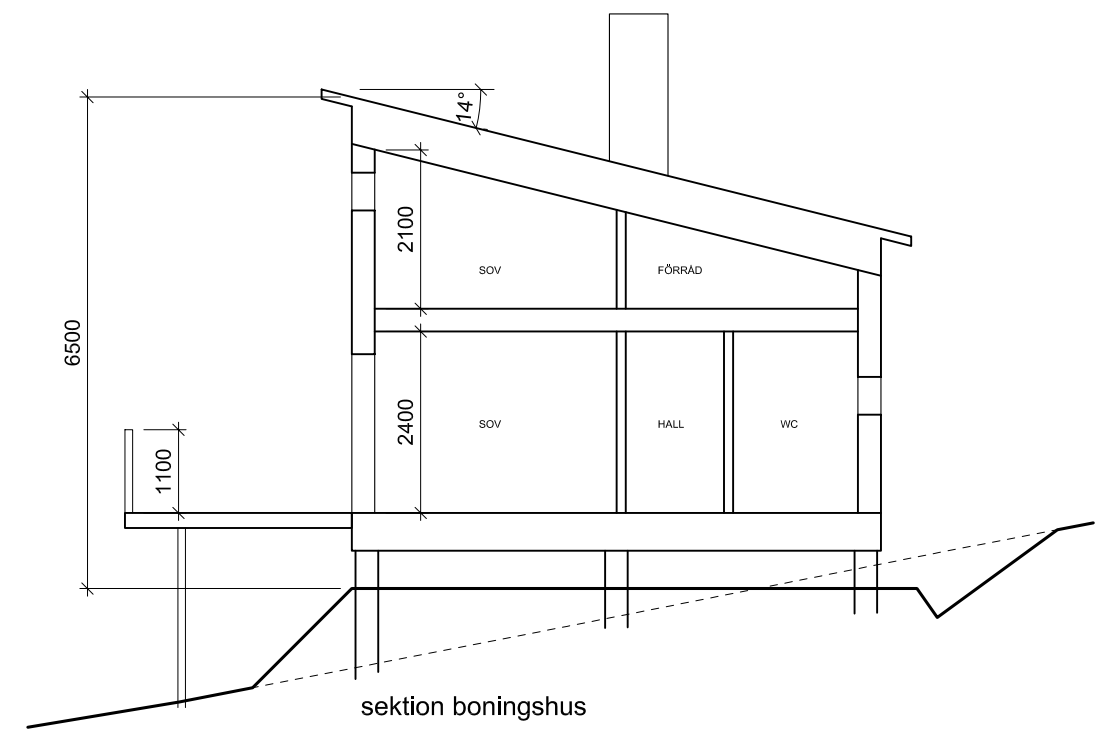


sektion garage



sektion gäststuga



sektion boningshus

BYGGLOVSHANDLING

BYGG- och MILJÖBYRÅN GRÖN FORM			BET	ANT	ÄNDRINGEN AVSER	DAT	SIGN
 <p>Bygg- och Miljöbyrå GRÖN FORM Tottebovägen 2 S-830 13 Äre</p> <p>Tel: 0647-139 52 Fax: 0647-139 51 E-post: info@gronform.nu</p>			<p>HÄRBÖRSTA 2:128 Nybyggnad av fritidshus Sektioner</p>				
			<p>Skala 1:100</p>				
ARBETSNUMMER	RITAD/KONSTR.	HANDLÄGGARE	RITNINGSNR.				
B5019	O OHLIN	C SAVRAN	A5				
DATUM	ANSVARIG		REV.				
2007-01-29							